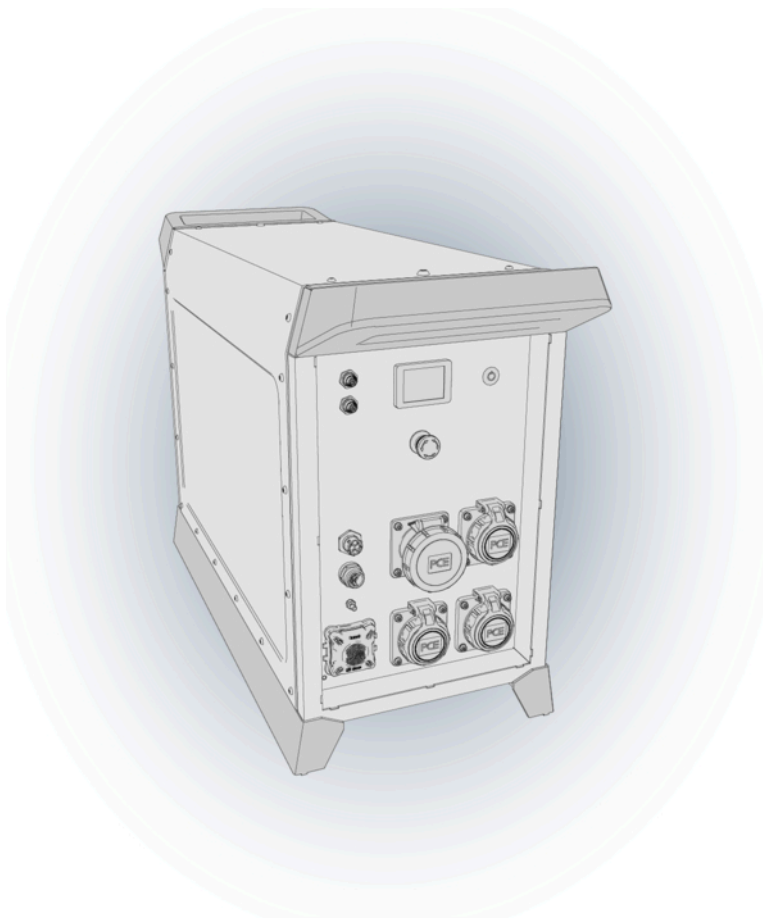


ecoPowerTrolley



Original-Betriebsanleitung

ecovolta AG
Gersauerstrasse 71
6440 Brunnen
Schweiz

+41 41 811 41 42
info@eco-volta.com
eco-volta.com

Dieses Dokument darf ohne schriftliche Genehmigung der ecocoach AG weder reproduziert noch anderweitig weiterverwendet werden.

© 2023 ecocoach AG. Alle Rechte vorbehalten. Angaben ohne Gewähr. Änderungen vorbehalten.

Inhaltsverzeichnis

1	Zu diesem Inhalt.....	1
1.1	Gültigkeit.....	1
1.2	Inhalt und Zweck.....	1
1.3	Ergänzende Informationen.....	1
1.4	Änderungsverlauf.....	1
1.5	Warnhinweise und Kategorien.....	1
2	Gerät kennenlernen.....	2
2.1	Bestimmungsgemässe Verwendung.....	2
2.2	Bestimmungswidrige Verwendung.....	2
2.3	Technische Merkmale.....	2
2.4	Welche Geräte-Varianten gibt es?.....	2
2.5	Wie ist das Gerät aufgebaut?.....	2
2.6	Kennzeichnungen interpretieren.....	4
2.6.1	Gerät identifizieren anhand des Typschilds.....	4
2.6.2	Weitere Kennzeichnungen auf dem Gerät.....	5
2.7	Technische Daten.....	6
3	Sicherheit geht vor!.....	9
3.1	Allgemeine und besondere Sicherheitshinweise.....	9
3.2	Brandschutz-Massnahmen.....	12
4	Lieferumfang prüfen und Zubehör beschaffen.....	14
5	Räder und Füsse montieren.....	15
6	Gerät transportieren und aufstellen.....	18
7	Gerät betreiben.....	20
7.1	Erster Schritt: NOT-AUS-Funktion kennenlernen.....	20
7.2	Wärmeabfuhr sicherstellen.....	20
7.3	Batterie laden.....	21
7.4	Verbraucher anschliessen für den Betrieb (entladen).....	21
7.5	Gerät einschalten.....	21
7.6	Elektrofahrzeug laden.....	22
7.7	Betriebsparameter auslesen und einstellen.....	22
7.8	Über den Standby-Modus.....	26
7.9	Gerät ausschalten.....	26
8	Gerät einlagern.....	27
9	Gerät reinigen und instand halten.....	28
10	Störungen erkennen und beheben.....	29
11	Gerät reparieren.....	32
12	Anhang.....	33
12.1	Umweltschutz.....	33
12.2	Entsorgung und Wiederverwertung.....	33
12.3	Service, Wartung und Support.....	33
12.4	Zubehör und Ersatzteile.....	33

1 Zu diesem Inhalt

Im Folgenden sind wichtige Informationen zum Inhalt zu finden.

1.1 Gültigkeit

Der Inhalt ist für folgendes Produkt gültig:

- Produktname: ecoPowerTrolley

1.2 Inhalt und Zweck

Diese Informationen beschränken sich auf die Montage, Installation, Inbetriebnahme und die grundsätzliche Bedienung des Produktes.

1.3 Ergänzende Informationen




Ergänzende Informationen finden Sie hier zum Download: ► <http://www.ecopowertrolley.com>

1.4 Änderungverlauf

- BA_ecoPowerTrolley_1.0: Freigabe
- BA_ecoPowerTrolley_1.1: Diverse Anpassungen
- BA_ecoPowerTrolley_1.2: Montage Räder und Füße
- BA_ecoPowerTrolley_1.3: Diverse Anpassungen
- BA_ecoPowerTrolley_1.4: Diverse Anpassungen

1.5 Warnhinweise und Kategorien

Warnhinweise müssen unbedingt beachtet werden und sind daher besonders gekennzeichnet. Sie enthalten Informationen zu Personen- und Sachschäden, damit Unfälle und Schäden vermieden werden.

 GEFAHR
<p>Bezeichnet eine unmittelbar drohende Gefahr, die zu schweren Körperverletzungen oder zum Tod führen kann.</p>
 WARNUNG
<p>Bezeichnet eine möglicherweise gefährliche Situation, die zu schweren Körperverletzungen oder zum Tod führen kann.</p>
 VORSICHT
<p>Bezeichnet eine möglicherweise gefährliche Situation, die zu leichten Körperverletzungen führen kann.</p>
<p>ACHTUNG</p> <p>Dieser Hinweistyp bezieht sich auf den sachgerechten Umgang mit dem Produkt. Wird er nicht beachtet kann das zu Beschädigungen oder Verlusten führen.</p>
<p>INFORMATION</p> <p>Dieser Hinweistyp enthält zusätzliche Informationen zum Produkt. Sie sollen helfen, das Produkt besser zu verstehen und zu nutzen.</p>

2 Gerät kennenlernen

2.1 Bestimmungsgemäße Verwendung

Das Gerät ist eine mobile, batteriebetriebene Energieversorgung für elektrische Verbraucher, die netzunabhängig mit Haushaltsstrom oder Drehstrom betrieben werden sollen.

2.2 Bestimmungswidrige Verwendung

Jede Verwendung, die von dieser Betriebsanleitung abweicht, ist bestimmungswidrig. Eine bestimmungswidrige Verwendung kann zu Fehlfunktionen und zu Sach- oder Personenschäden führen.

2.3 Technische Merkmale

Durch die spezifische Auslegung des ecoPowerTrolley stellt der Betrieb von empfindlichen Verbrauchern (z. B. AV-Geräte) sowie der Einsatz von Geräten mit starken Rückwirkungen auf das Wechselstromnetz (z. B. durch hohe Anlaufströme oder Blindleistungsbedarf) kein Problem dar.

Der ecoPowerTrolley erfüllt die Anforderungen der Schutzart IP65 und eignet sich daher zur Verwendung in Innen- und Aussenbereichen.

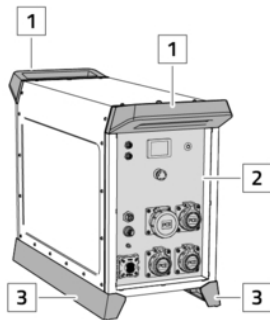
Die strengen Grenzwerte für die Emission elektromagnetischer Störungen und die Unempfindlichkeit gegenüber solchen Störungen werden vom ecoPowerTrolley eingehalten, sodass er für den Einsatz in Wohn- und Industriegebieten gleichermassen geeignet ist.

2.4 Welche Geräte-Varianten gibt es?

- ecoPowerTrolley Ausführung für EU
- ecoPowerTrolley Ausführung für CH

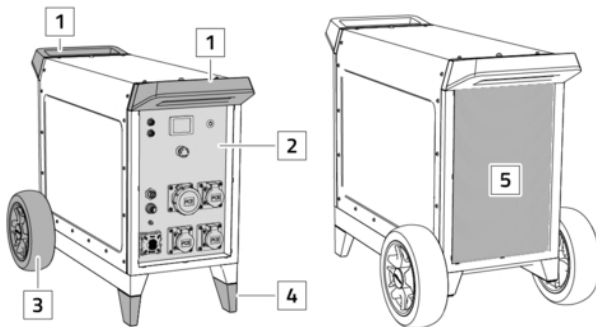
2.5 Wie ist das Gerät aufgebaut?

Gerät mit Kufen



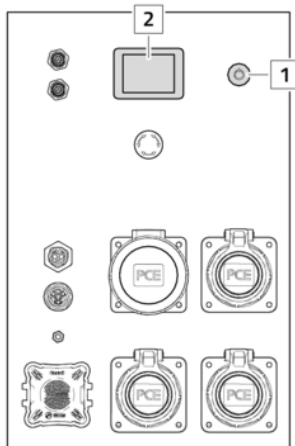
- 1 Tragebügel
- 2 Bedienfeld
- 3 Kufen
- 4 Kühlrippen

Gerät mit Rädern und Füßen



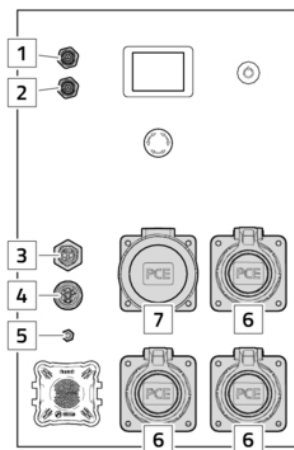
- 1 Tragebügel
- 2 Bedienfeld
- 3 Räder
- 4 Füße
- 5 Kühlrippen

Bedienelemente



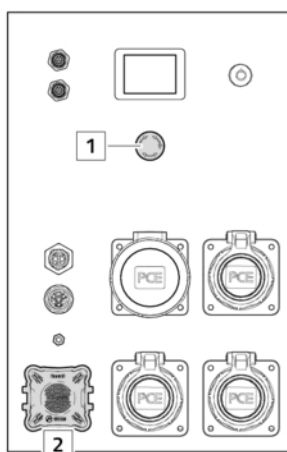
- 1 Ein/Aus-Taste
- 2 Display/Touchscreen (Berührbildschirm)

Anschlüsse



- 1 Anschluss für CAN-Kommunikation
- 2 Ausgang 24 V DC
- 3 Anschluss für Ladekabel von PV-Anlage bzw. Anschluss für Parallelschaltung von max. 2 Trolleys (in Vorbereitung)
- 4 Anschluss für Ladekabel
- 5 Anschluss für externe Erdung
- 6 3 Ausgänge 230 V; L + N + PE (CEE7 / T23)
- 7 1 Ausgang 3 x 400 V; 3 L + N + PE (CEE16)

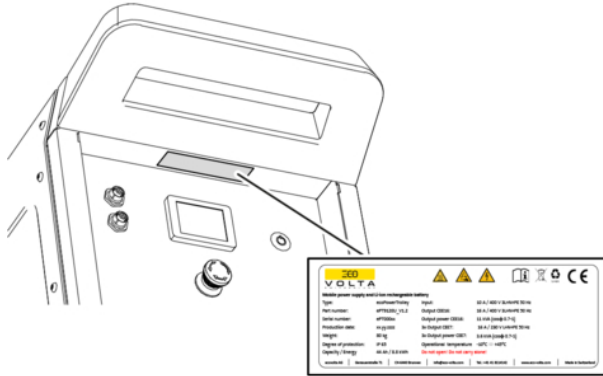
Sicherheitseinrichtungen



- 1 NOT-AUS-Taster
- 2 Berstmembran (Batterie-Sicherheitsventil)

2.6 Kennzeichnungen interpretieren

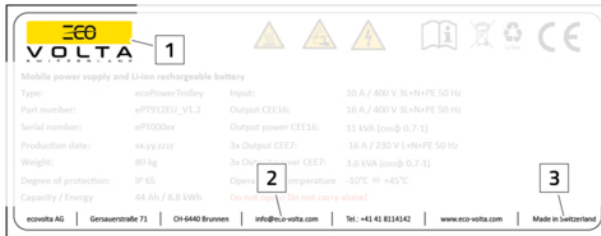
2.6.1 Gerät identifizieren anhand des Typschilds Typschild finden



Das Typschild finden Sie am Rahmen über dem Display.

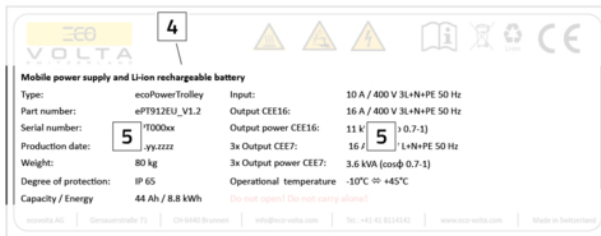
Stellen Sie sicher, dass diese Betriebsanleitung zu Ihrem Gerät gehört. Diese Betriebsanleitung gilt nicht für andere Geräte, auch wenn diese ähnlich aussehen oder scheinbar baugleich sind.

Angaben auf dem Typschild interpretieren



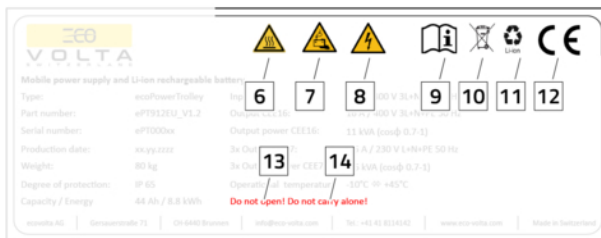
Angaben zum Hersteller

- 1 Logo des Herstellers
- 2 Kontaktdaten zum Hersteller
- 3 Herkunftsland



Technische Daten

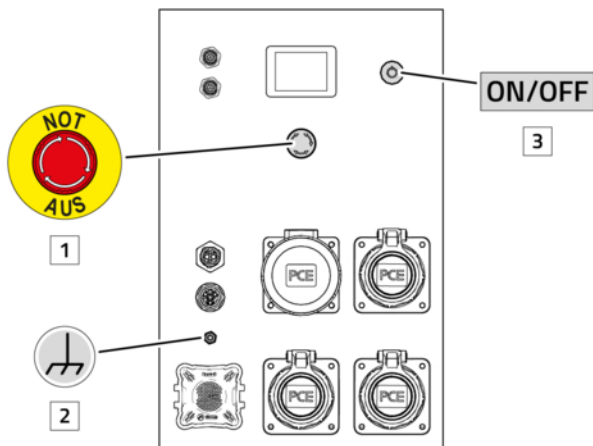
- 4 Gerätebezeichnung
- 5 Technische Daten



Sicherheits- und Warnhinweise

- 6 Warnung vor heisser Oberfläche (Kühlrippen)
- 7 Warnung vor Gefahren durch das Aufladen von Batterien
- 8 Warnung vor elektrischer Spannung
- 9 Betriebsanleitung lesen!
- 10 Gerät nicht in den Hausmüll entsorgen!
- 11 Lithium-Ionen-Batterien dem Recycling zuführen!
- 12 CE-Kennzeichnung
- 13 Gerät nicht öffnen!
- 14 Gerät nicht alleine tragen!

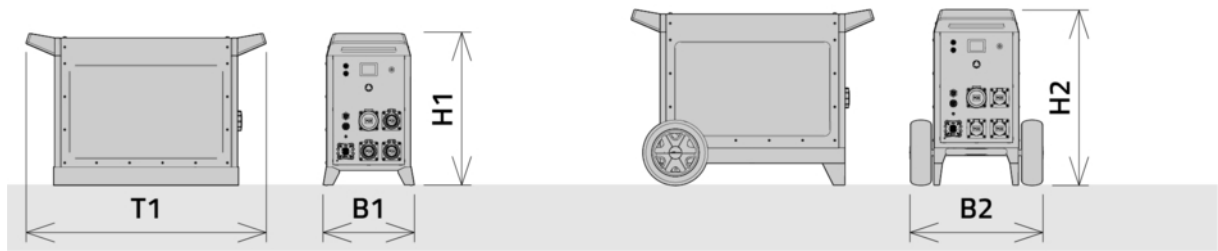
2.6.2 Weitere Kennzeichnungen auf dem Gerät



- 1 Kennzeichnung des NOT-AUS-Tasters
- 2 Symbol für externen Masseanschluss
- 3 Beschriftung der Ein/Aus-Taste

2.7 Technische Daten

Physikalische Daten



B1	Breite	357 mm	B2	Breite	540 mm
H1	Höhe	596 mm	H2	Höhe	685 mm
T1	Tiefe	944 mm			
Gewicht		80 kg	Gewicht		83 kg

Elektrische Daten

Ausgänge	3 Steckdosen (CEE7 / T23): 230 V L + N + PE; 50/60 Hz 1 Steckdose (CEE16): 3 x 400 V 3 L + N + PE; 50/60 Hz
Eingänge	Ladespannung aus dem Netz, vom Generator oder von der PV-Anlage: 3L/N/PE AC 400 V 50 Hz bzw. L/N/PE AC 230 V 50 Hz
Kommunikationsschnittstelle	CAN
Erdungsanschluss	Gewindebolzen M 6
Dauerleistung	11 kW
Max. Entladeleistung	1 Minute: 13 kW
Ladeleistung	4,4 kW
Nettokapazität	8 kWh
Bruttokapazität	8,9 kWh
Gesamtwirkungsgrad	>95 % bei Nominalleistung
Schutzart	IP65

Umgebungsbedingungen

Betriebsart	Temperaturbereich	Relative Luftfeuchte
Betrieb (Entladen)	-10...+45 °C	max. 95 % (nicht kondensierend)
Laden	0...+40 °C	
Lagerung bis 3 Monate	-10...+45 °C	
Lagerung >3 Monate	0...+25 °C	

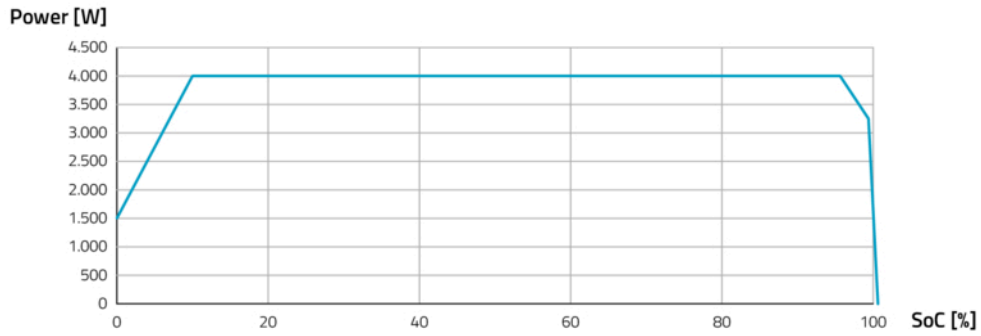
Deratingbetrieb

Um die Lebensdauer der Batterie zu erhöhen und Ausfälle zu vermeiden, schaltet das Gerät bei extremen Betriebsbedingungen automatisch in den Deratingbetrieb. Im Deratingbetrieb wird die Leistung begrenzt, die dem Gerät beim Laden zugeführt bzw. im Betrieb entnommen werden kann.

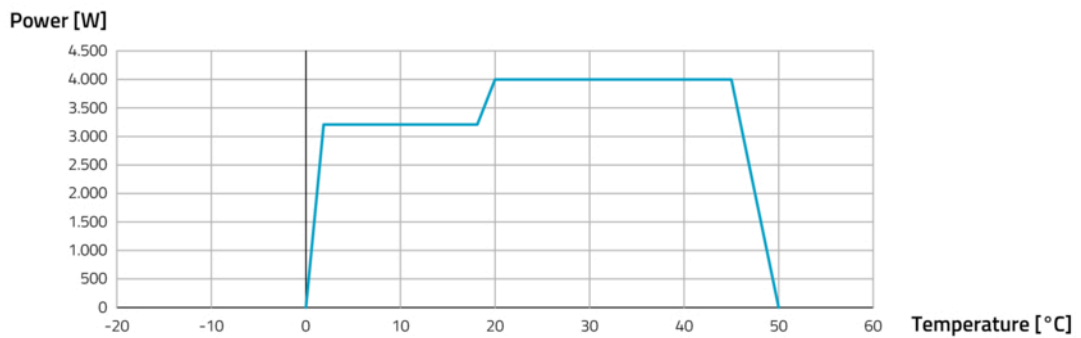
Die auslösenden Faktoren für Deratingbetrieb sind:

- Hohe Batterietemperatur
- Niedriger Batterie-Ladezustand

Folgende Kurven zeigen das Deratingverhalten:

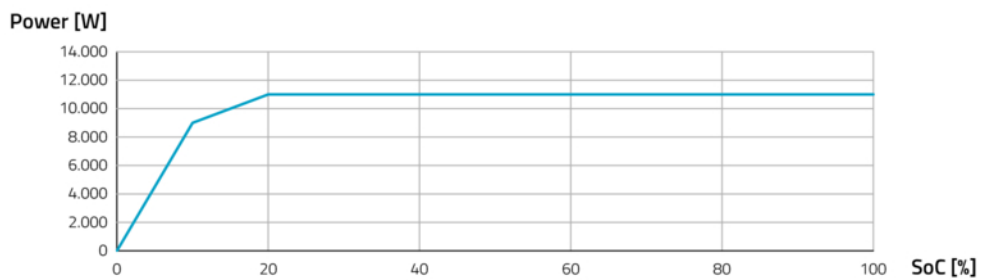


Ladeleistung in Abhängigkeit vom Batterie-Ladezustand



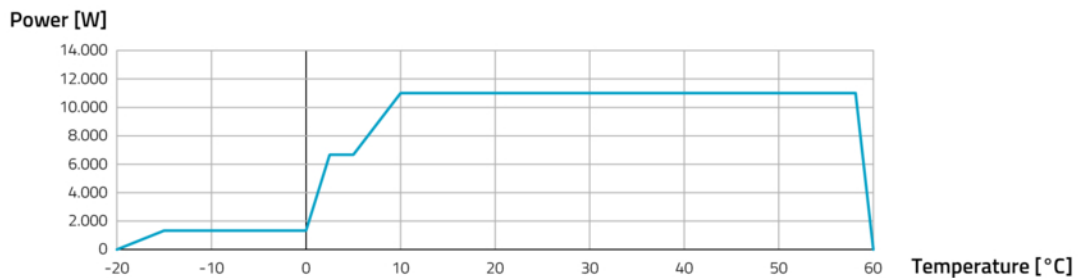
Ladeleistung in Abhängigkeit von der Batterietemperatur

Hinweis: Ausserhalb des zulässigen Temperaturfensters startet der Ladevorgang nicht.



Abgabeleistung in Abhängigkeit vom Batterie-Ladezustand

Hinweis: Bei Überschreitung der Bezugsleistung schaltet das Gerät ab.



Abgabeleistung in Abhängigkeit von der Batterietemperatur

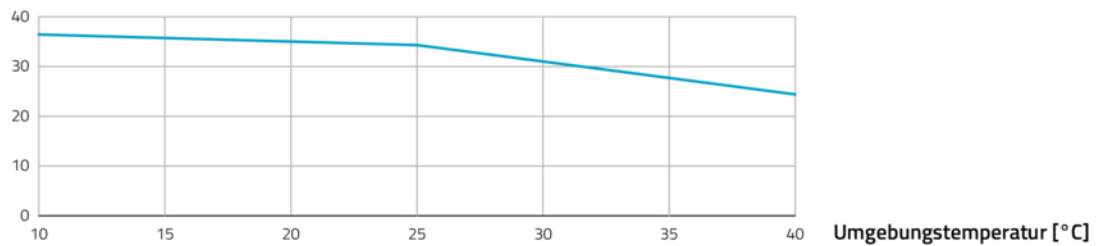
Betrieb bei hohen Umgebungstemperaturen

Der ecoPowerTrolley gibt die beim Betrieb entstehende Abwärme über Kühlrippen an die Umgebungsluft ab. Bei hohen Umgebungstemperaturen reduziert sich folglich die erreichbare Kühlleistung. Bei kurzzeitiger Entnahme der Spitzenleistung ist dieser Effekt nicht nennenswert, ansonsten ergeben sich folgende Einschränkungen:

- Bei Entnahme der maximalen Ausgangsleistung reduziert sich die erreichbare Laufzeit.
- Die erreichbare Dauerleistung reduziert sich in Abhängigkeit von der Umgebungstemperatur.

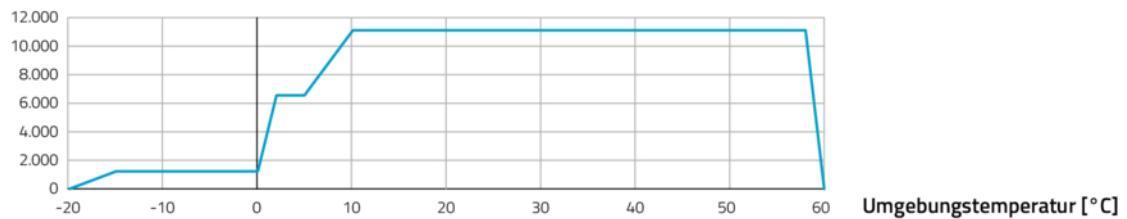
Folgende Kurven zeigen die Einflüsse der Umgebungstemperatur:

Laufzeit [Minuten]



Erreichbare Laufzeit in Abhängigkeit von der Umgebungstemperatur bei maximaler Dauerleistung

Dauerleistung [W]



Erreichbare Dauerleistung in Abhängigkeit von der Umgebungstemperatur

3 Sicherheit geht vor!

3.1 Allgemeine und besondere Sicherheitshinweise

Personalqualifikation

- Für die Benutzung des Geräts ist keine besondere Personalqualifikation erforderlich. Das Gerät darf von jeder Person benutzt werden, die körperlich und geistig dazu in der Lage ist und die Betriebsanleitung vollständig gelesen und verstanden hat.
- Wartungs- und Reparaturarbeiten dürfen nur von einer Elektrofachkraft durchgeführt werden.

Welche Sicherheitsmerkmale weist das Gerät auf?

- **Galvanische Trennung und IT-Netz**
Das Gerät stellt ein IT-Netz bereit, in welchem alle Leiter galvanisch von der Masse (Gehäuse) getrennt sind. Zusätzlich besteht eine galvanische Trennung zwischen dem Ladeingang und den Ausgängen.
- **Betreiben von Verbrauchern der Schutzklasse I**
Durch den konstruktiv gewährleisteten Potenzialausgleich an den Ausgängen können Verbraucher der Schutzklasse I sicher an dem Gerät betrieben werden.
- **Begrenzung des Kurzschlussstroms**
Die interne Gleichstromsicherung begrenzt den Kurzschlussstrom auf <500 A (peak).
- **Schutz bei Isolationsfehlern**
Im Fall eines (Einzel-) Isolationsfehlers kann kein Körperstrom fließen, weil die Ausgänge keinen Erdbezug haben.
- **Automatische Abschaltung bei Erdfehler oder Gehäuseschluss**
Bei Auftreten eines internen oder externen Erdfehlers oder Gehäuseschlusses schaltet das Gerät sofort ab.
- **Automatische Abschaltung bei Überlast**
In folgenden Fällen schaltet das Gerät wegen Überlast ab:
 - Überschreitung des Zeitlimits bei Entnahme des vollen Nennstroms
 - Überschreitung des maximal zulässigen Entnahmestroms
- **Automatische Abschaltung bei Überhitzung**
Eine Überhitzung entsteht, wenn beide Werte „Umgebungstemperatur“ und „Entnahmestrom“ über eine bestimmte Zeitspanne hinweg einen Grenzwert überschreiten. Dann schaltet das Gerät ab.

Welche zusätzlichen Sicherheitsvorkehrungen muss der Anwender treffen?

- **Gesetzliche Sicherheitsvorschriften einhalten**
Durch den Anschluss von mehreren Verbrauchern an das Gerät entsteht ein Niederspannungsnetz, bei dessen Betrieb gesetzliche Sicherheitsvorschriften zu beachten sind. Recherchieren Sie die regionalen Sicherheitsvorschriften und setzen Sie sie eigenverantwortlich um.
- **Leitungsnetz für angeschlossene Verbraucher begrenzen**
Mit zunehmender Ausdehnung des Leitungsnetzes steigt die Gefahr von Fehlfunktionen und unentdeckten Fehlerquellen, z. B. beschädigten Kabeln.
 - Verzicht auf unnötige Verteilersteckdosen.
 - Verwenden Sie keine oder möglichst kurze Verlängerungskabel.
 - Sorgen Sie für eine übersichtliche Kabelführung.
- **Betriebsicherheit der angeschlossenen Verbraucher erhalten**
Lassen Sie die Verbraucher regelmässig durch eine Elektrofachkraft auf ihre elektrotechnische Sicherheit überprüfen.

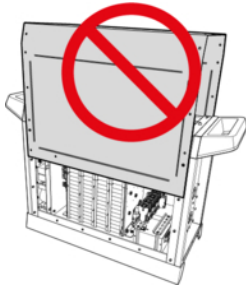
- **Bei Einbau in ein Fahrzeug**

Verbinden Sie das Gerät über den externen Masseanschluss mit dem Fahrzeugchassis.

- **Bei ortsfester Nutzung**

Verbinden Sie das Gerät über den externen Masseanschluss mittels Erdspeiss mit dem Erreich.

Allgemeine Sicherheitshinweise



- Öffnen Sie nicht das Gerätegehäuse.
- Setzen Sie das Gerät nur unter den zulässigen Umgebungs- und Einsatzbedingungen ein.
- Nutzen Sie das Gerät nicht als Ablagefläche und nicht zum Sitzen oder Besteigen.
- Stellen Sie sicher, dass das Gerät immer ohne zu wackeln auf ebenem Boden steht.
- Verändern Sie keine Bedienelemente, Steckvorrichtungen oder Sicherheitselemente.
- Tauchen Sie das Gerät nicht in Wasser oder Schlamm ein.
- Vermeiden Sie den Kontakt des Geräts mit Chemikalien, Kraftstoffen und Schmierstoffen.

Sicherheit beim Umgang mit der Batterie



- Öffnen Sie nicht die Batterie.
- Betreiben Sie das Gerät nur im zulässigen Temperaturbereich.

Warnhinweis für Personen mit medizinischen Implantaten



- Halten Sie sich von dem Gerät fern. Beim Betrieb des Geräts entsteht elektromagnetische Strahlung, die Auswirkungen auf medizinische Implantate haben kann.

Hinweise zum Gesundheitsschutz

- **Gefahr durch gesundheitsschädliche Dämpfe.**

Bei Beschädigung und bei unsachgemäßem Gebrauch des Geräts können Dämpfe austreten, die die Atemwege reizen. Wenn Dämpfe ausgetreten sind, führen Sie Frischluft zu und suchen Sie bei Beschwerden einen Arzt auf.

- **Gefahr durch gesundheitsschädliche Flüssigkeiten.**

Bei Beschädigung und bei unsachgemäßem Gebrauch des Geräts können Flüssigkeiten austreten, die die Haut reizen. Wenn Sie Hautkontakt mit den Flüssigkeiten hatten, spülen Sie die Haut unter fließendem Wasser. Wenn die Flüssigkeiten ins Auge gelangt sind, suchen Sie einen Arzt auf.

Hinweise zur elektrischen Sicherheit

- Halten Sie zu jedem Zeitpunkt die regional gültigen Vorschriften zum Errichten von Niederspannungsanlagen und zum sicheren Betrieb von elektrischen Verbrauchern ein.
- Betreiben Sie das Gerät nicht, wenn ein Kabel defekt ist (z. B. beschädigte Isolierung oder Quetsch- und Knickstellen).
- Halten Sie vorgeschriebene Regelprüfungen ein.
- Schliessen Sie an das Gerät keine defekten Verbraucher an.
- Schalten Sie beim Beenden des Betriebs die angeschlossenen Verbraucher aus.

Hinweise zur Umgebungstemperatur und Wärmeabfuhr

- Halten Sie das Gerät von externen Hitzequellen fern (direkte Sonneneinstrahlung, Heizkörper, Feuer).
- Stellen Sie sicher, dass die Kühlrippen die Abwärme frei abgeben können.
- Bauen Sie das Gerät nicht in ein Behältnis oder Gehäuse ein.

Sicherheit beim Laden

- Laden Sie die Batterie nur innerhalb ihrer Leistungsgrenzen.
- Laden Sie die Batterie nur unter den zulässigen Umgebungsbedingungen.

Sicherheit beim Betrieb (Entladen)

- **Hohe Spannung und hohe Ströme an den Spannungsausgängen.**
Gefahr durch Störlichtbogen beim Abziehen des Netzsteckers eines angeschlossenen Verbrauchers.
Schalten Sie vor dem Abziehen des Netzsteckers den Verbraucher aus.
- **Heisse Kühlrippen im Betrieb.**
Gefahr von Verbrennungen.
Berühren Sie nicht die Kühlrippen.
- **Gefahr eines Hitzestaus.**
Halten Sie rundum einen Mindestabstand von 20 cm zu Wänden und Gegenständen.
- Betreiben Sie das Gerät nur innerhalb seiner Leistungsgrenzen.
- Betreiben Sie das Gerät nur unter den zulässigen Umgebungsbedingungen.
- Vermeiden Sie Kurzschlüsse an den Ausgängen.

Sicherheit bei der Lagerung

- Lassen Sie das Gerät vor der Einlagerung vollständig abkühlen.
- Lagern Sie das Gerät in waagerechter Position.
- Lagern Sie das Gerät für maximal 3 Monate im Temperaturbereich von -10...+45 °C.
- Lagern Sie das Gerät für mehr als 3 Monate im Temperaturbereich von 0...+25 °C.
- Schützen Sie das Gerät vor direkter Sonneneinstrahlung.
- Schützen Sie das Gerät vor mechanischen Einflüssen.
- Lagern Sie das Gerät so, dass unbefugter Zugriff verhindert ist.

Sicherheit beim Transport

- Lassen Sie das Gerät vor dem Transportieren vollständig abkühlen.
- Tragen Sie Stahlkappenschuhe und rutschfeste Schutzhandschuhe.
- Heben Sie das Gerät nur an den dafür vorgesehenen Tragebügeln an.
- Achten Sie beim Tragen darauf, dass das Gerät nicht kippt oder herabfällt.
- Sichern Sie die Ein/Aus-Taste vor unbeabsichtigter Betätigung.
- Achten Sie beim Tragen darauf, dass sich niemand in der Fallzone des Geräts befindet.
- Achten Sie beim Transport auf Fahrzeugen auf korrekte Ladungssicherung.
- Führen Sie beim Transport auf Fahrzeugen einen geeigneten Feuerlöscher mit.

Sicherheit bei der Reinigung und Instandhaltung

- Lassen Sie das Gerät vor der Reinigung und vor Instandhaltungsarbeiten vollständig abkühlen.
- Tragen Sie beim Reinigen Sicherheitshandschuhe.

Hinweis zu Wartung und Reparatur

- Wartungs- und Reparaturarbeiten dürfen nur von Fachpersonal durchgeführt werden.

3.2 Brandschutz-Massnahmen

WARNUNG

Organische Zellinhalte sind ab 125 °C entzündlich.

Bei Überhitzung oder Feuer treten schädliche Gase aus, und die Batterie kann explodieren.

Schädliche Gase:

- Fluorwasserstoff
- Kohlenmonoxid
- Kohlendioxid

Ursachen für Überhitzung vermeiden:

- Äussere Hitze-Einwirkung
- Überschreitung der zulässigen Maximalbelastung
- Überladung
- Kurzschluss
- Mechanische Beschädigung

Vorbeugende Massnahmen

- Halten Sie die Lagerungsvorschriften für Li-Ionen-Akkus ein.
- Informieren Sie die Feuerwehr über die Lagerorte der Li-Ionen-Akkus und über Abstellplätze der Fahrzeuge bzw. Maschinen.
- Kennzeichnen Sie Flucht- und Rettungswege.
- Halten Sie vor Ort geeignetes Löschmittel bereit:
 - Wasser
 - Wasser mit Löschmittelzusätzen
 - Gel-Löschmittel

ACHTUNG

Folgende Löschmittel sind nicht geeignet und dürfen nicht verwendet werden:

- ABC- oder BC-Pulver
- Metallbrandpulver
- Kohlendioxyd

Massnahmen zur Brandbekämpfung

- Entfernen Sie nach Möglichkeit die Batterien aus gefährdeter Umgebung.
- Verlassen Sie das Fahrzeug.
- Alarmieren Sie die Feuerwehr mit dem Hinweis auf eine brennende Li-Ion-Batterie.
- Setzen Sie sich nicht dem persönlichen Risiko einer Eigengefährdung aus.
- Ergreifen Sie eigene Massnahmen nur, wenn Sie darin ausreichend geübt sind.
- Tragen Sie bei der Brandbekämpfung die geeignete persönliche Schutzausrüstung:
 - Umluftunabhängiges Atemschutzgerät gemäss NIOSH/MSHA
 - Schutzkleidung
 - Schutzhandschuhe
- Halten Sie Personen vom Gefährdungsbereich fern, die ungeschützt sind und nicht für die Gefahrenabwehr benötigt werden.
- Bekämpfen Sie den Brand mit geeignetem Löschmittel. Siehe: "Vorbeugende Massnahmen".
- Halten Sie beim Löschen folgende Mindestabstände ein:
 - Mit tragbaren und fahrbaren Feuerlöschern mit Sprühstrahl: mindestens 1 Meter
 - Bei Wandhydranten mit Sprühstrahl (Eurodüse): mindestens 3 Meter
 - Bei Wandhydranten mit Vollstrahl: mindestens 5 Meter

- Bei deutlicher Rauchentwicklung oder Gasfreisetzung:
 - Verlassen Sie sofort den Raum bzw. den Gefährdungsbereich.
 - Sorgen Sie für ausreichende Belüftung.

Brandwache**ACHTUNG**

Batterien können auch nach längerer Zeit rückzünden.

Lagern Sie die Batterien nach dem Ablöschen unter Wasser:

- in einem ausreichend grossen Wasserbecken
- in einem Havarie-Behälter

Wenn die gelöschte Batterie zur Brandwache an einen anderen Ort gebracht werden muss:

- Informieren Sie sich beim Hersteller über die Transportvorschriften.
- Holen Sie eine Transportgenehmigung bei der zuständigen Behörde ein.
- Lassen Sie die Batterie von einem spezialisierten Unternehmen transportieren.

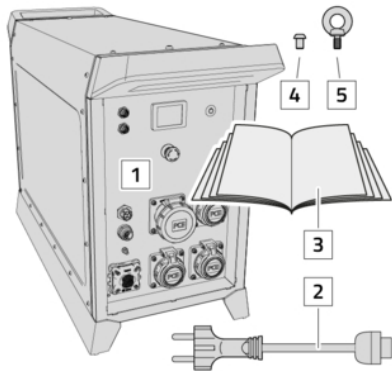
4 Lieferumfang prüfen und Zubehör beschaffen

Lieferumfang prüfen

Prüfen Sie den Lieferumfang auf Vollständigkeit und einwandfreie Beschaffenheit.

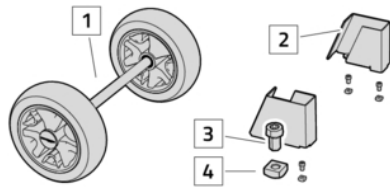
Bei Fehlteilen oder Beschädigungen wenden Sie sich an den Lieferanten.

Der Lieferumfang besteht aus:



- 1 ecoPowerTrolley
- 2 Ladekabel 230 V
- 3 Quick Start Guide (auch zum Download, siehe QR-Code auf dem Quick Start Guide)
- 4 2 x Gehäuseschraube (Austausch gegen Ösenschrauben)
- 5 2 x Ösenschraube (Anschlagpunkte für Hebezeug)

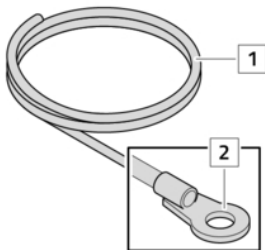
In der Variante mit Rädern und Füßen zusätzlich:



- 1 Achse mit Rädern
- 2 2 x Fuss
- 3 4 x Schraube
- 4 4 x Vierkantmutter

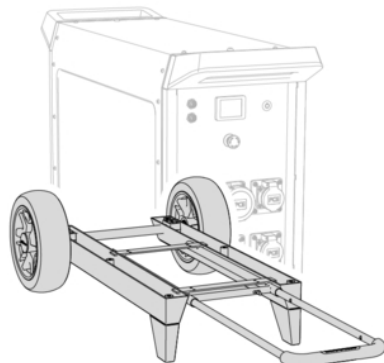
Erforderliches Zubehör beschaffen

Wenn für den sicheren Betrieb des Geräts ein externer Masseanschluss erforderlich ist:



- 1 Massekabel (min. 6 mm²)
- 2 Ringkabelschuh

Empfohlenes Zubehör beschaffen



Räder und Ausziehgriff.
Ermöglicht eine leichte und mobile Fortbewegung.

5 Räder und Füße montieren

Hinweis zur Variante mit Rädern und Füßen

Wenn das Gerät in der Variante mit Rädern und Füßen geliefert wurde, müssen die Räder und die Füße anwenderseitig montiert werden.

Vorbereiten

Zum Montieren darf das Gerät ausnahmsweise kopfüber aufgestellt werden.

Wenn das Gerät vor der Montage bereits im Einsatz war:

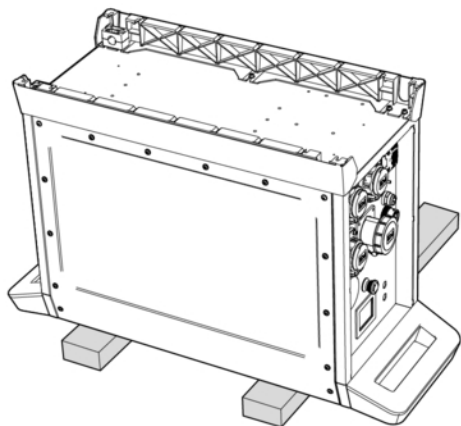
VORSICHT

Die Kühlrippen des Geräts sind heiss.

Verbrennungsgefahr beim Berühren.

- Schalten Sie die angeschlossenen Verbraucher aus.
- Schalten Sie das Gerät aus.
- Trennen Sie alle Kabel vom Gerät.
- Lassen Sie das Gerät vollständig abkühlen.

Räder und Füße montieren



Gerät aufstellen:

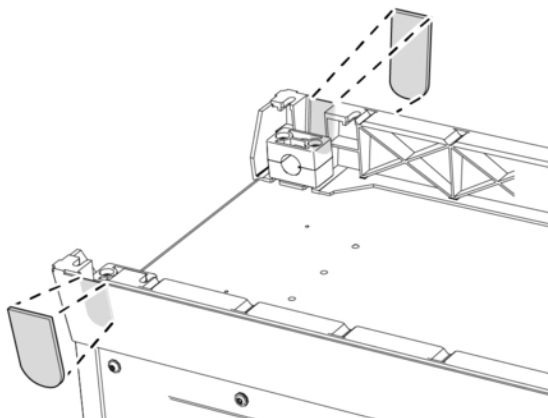
Legen Sie zwei Kanthölzer bereit.

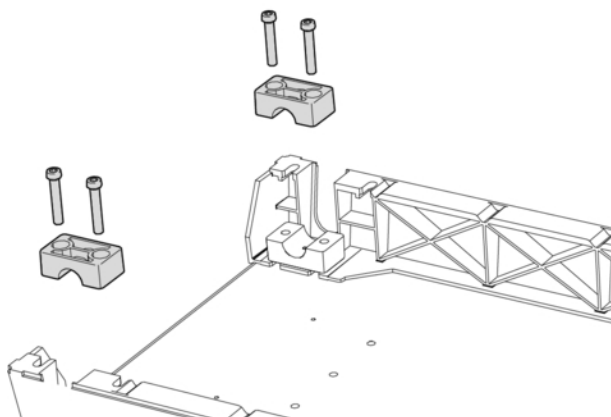
Stellen Sie das Gerät zu viert kopfüber auf die Kanthölzer.

Räder montieren:

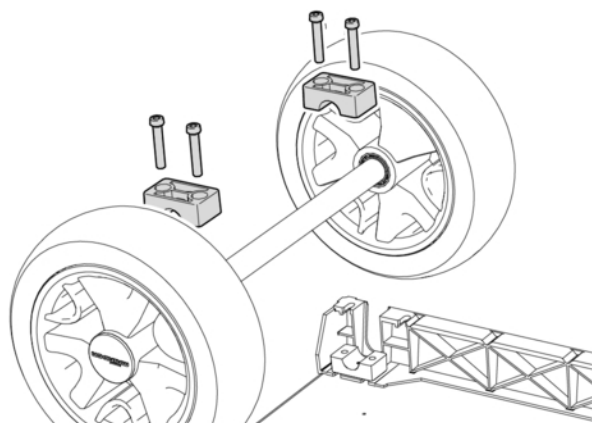
An den Kufen:

Brechen Sie die Aussparungen für die Achse heraus.

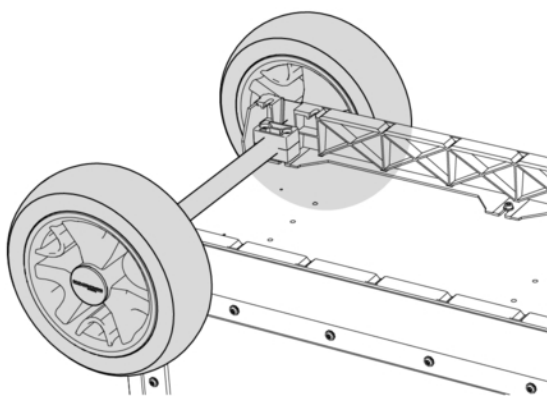




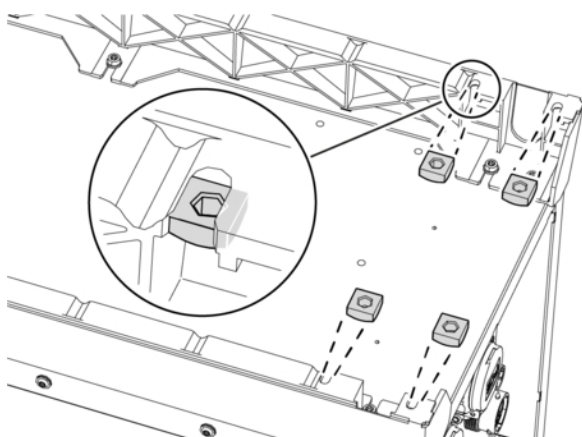
Schrauben Sie die Achslager ab.



Montieren Sie die Räder.

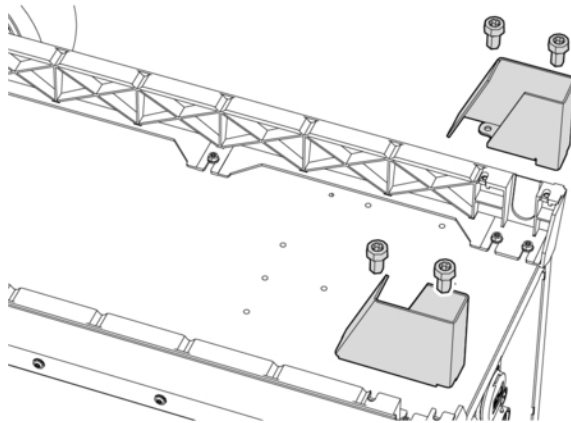


Die Räder sind montiert.

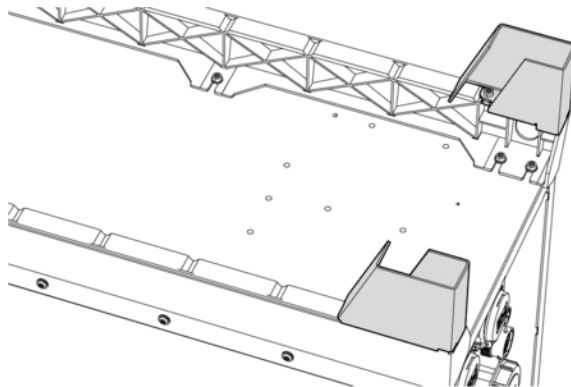


Füße montieren:

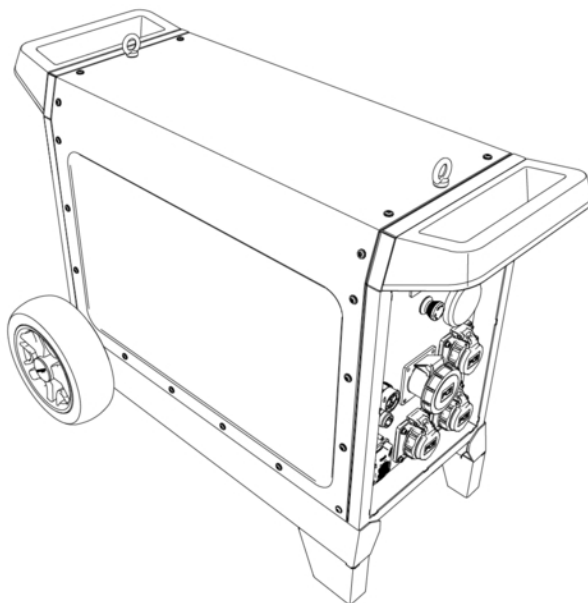
Schieben Sie die Vierkantmuttern ein.



Montieren Sie die Füße.



Die Füße sind montiert.



Montage abschliessen:

Stellen Sie das Gerät zu viert richtig herum auf.

6 Gerät transportieren und aufstellen

Anforderungen an den Transportweg

Stellen Sie sicher, dass folgende Anforderungen erfüllt sind:

- Der Boden ist belastbar, möglichst eben und frei von Hindernissen.
- Die Umgebungsbedingungen am Aufstellort entsprechen den Technischen Daten.
- Am Aufstellort sind alle Bedienelemente und Anschlüsse frei zugänglich.

Besondere Anforderung an den Aufstellort im Betrieb (Entladen)

ACHTUNG
Heisse Kühlrippen im Betrieb beim Entladen (max. 65 °C). Gefahr eines Hitzestaus. Halten Sie rundum einen Mindestabstand von 20 cm zu Personen, Gegenständen und Wänden.

Gerät tragen

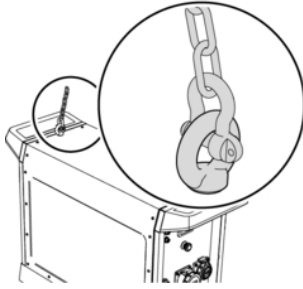
Gerät mit Kufen: Tragen Sie das Gerät zu viert an den Tragebügeln.

Gerät manövrieren

Gerät mit Rädern und Füßen: Heben Sie das Gerät an, um es zu manövrieren.

ACHTUNG
Schweres Gerät. Kippgefahr beim Überschreiten des Schwerpunkts. Heben Sie das Gerät nur so weit an, wie es zum Manövrieren nötig ist.

Gerät mit Hebezeug transportieren



Das Gerät ist werksseitig mit zwei Ösenschrauben ausgestattet.

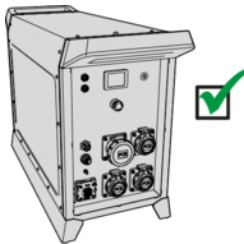
- Benutzen Sie die Ösenschrauben als Anschlagpunkte für den Transport mit Hebezeugen.



Nach dem Transport:

- Tauschen Sie die Ösenschrauben gegen die Gehäuseschrauben (Bestandteil des Lieferumfangs).
- Bewahren Sie die Ösenschrauben für weitere Transporte auf.

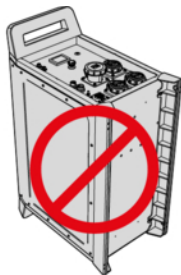
Gerät aufstellen



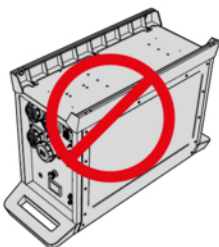
Stellen Sie das Gerät waagrecht auf.



Legen Sie das Gerät nicht auf die Seite.



Stellen Sie das Gerät nicht hochkant auf.



Stellen Sie das Gerät nicht kopfüber auf.

7 Gerät betreiben

7.1 Erster Schritt: NOT-AUS-Funktion kennenlernen

Machen Sie sich vor der Inbetriebnahme mit der NOT-AUS-Funktion vertraut.

NOT-AUS wird benutzt, um in einer Gefahrensituation das Gerät sofort zu stoppen. Die Folgen:

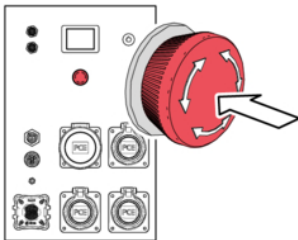
- Alle Ausgänge werden spannungsfrei geschaltet.
- Alle Eingänge werden getrennt.
- Die interne Elektronik bleibt in Funktion.
- Das Display zeigt „NOT-AUS gedrückt“.

ACHTUNG

NOT-AUS erzwingt einen irregulären Stopp.

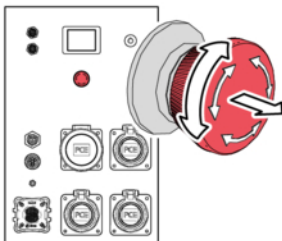
Benutzen Sie den NOT-AUS-Taster nicht zum Einschalten und Ausschalten des Geräts.

Benutzen Sie zum Einschalten und Ausschalten des Geräts die Ein/Aus-Taste.



NOT-AUS betätigen:

- 1 Drücken Sie den NOT-AUS-Taster, bis er einrastet.
 - ✓ Das Gerät ist gestoppt.



NOT-AUS entriegeln:

- 1 Stellen Sie sicher, dass die Ursache für die Betätigung des NOT-AUS-Tasters beseitigt ist.
- 2 Drehen Sie den Taster in eine der beiden Richtungen, bis er austrastet.
 - ✓ Das Gerät nimmt seine Funktion wieder auf.
 - ✓ Alle angeschlossenen Verbraucher laufen wieder an. Verbraucher mit Wiederanlaufschutz müssen manuell neu gestartet werden.

7.2 Wärmeabfuhr sicherstellen

WARNUNG

Das Gerät entwickelt im Betrieb Abwärme.

Bei Hitzestau drohen Betriebsstörungen, und es besteht Brandgefahr.

- Stellen Sie sicher, dass die Kühlrippen die Abwärme frei abgeben können.
- Halten Sie das Gerät von externen Hitzequellen fern (z. B. direkte Sonneneinstrahlung, Heizkörper, Feuer).
- Bauen Sie das Gerät nicht in ein Behältnis oder Gehäuse ein.

7.3 Batterie laden

Gerät auf die erste Inbetriebnahme vorbereiten

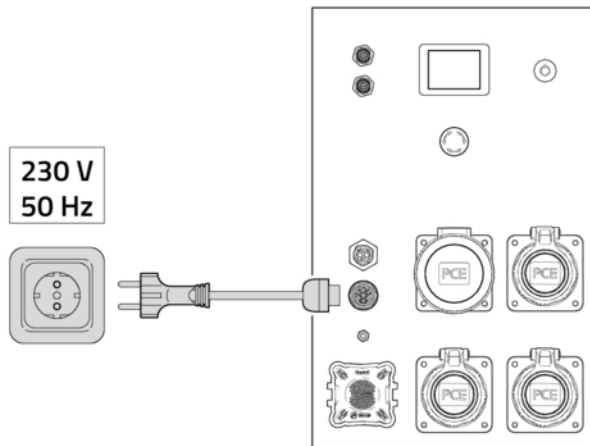
Die Batterie ist bei Lieferung mit ca. 30 % SoC geladen. Laden Sie die Batterie vollständig auf, bevor Sie das Gerät erstmalig in Betrieb nehmen.

Geeignete Ladesteckdose wählen

Aufgrund des erhöhten Ableitstroms des Geräts von > 10 mA kann die Batterie nur an folgenden Steckdosen geladen werden:

- Steckdosen mit 30 mA Fehlerstromschutzschalter (RCD Typ A / Typ B)
- Steckdosen ohne Fehlerstromschutzschalter (RCD Typ A / Typ B)

Batterien laden

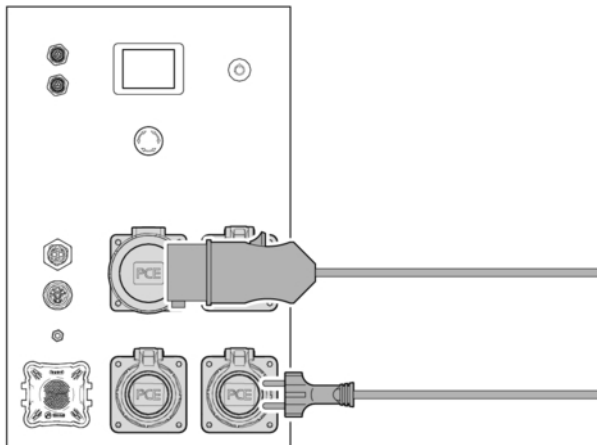


- 1 Stellen Sie sicher, dass das Gerät ausgeschaltet ist.
- 2 Schliessen Sie das Ladekabel an das Gerät an. Arretieren Sie den Gerätestecker mit einer Rechtsdrehung bis zum Anschlag.
- 3 Schliessen Sie das Ladekabel an das Stromnetz an.
 - ✓ Das Gerät schaltet sich ein.
 - ✓ Der Ladevorgang beginnt.
 - ✓ Das Display zeigt den Hauptbildschirm.

Nach vollständiger Ladung:

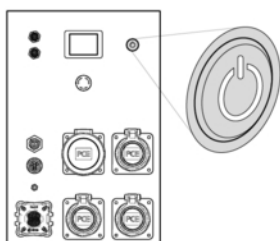
- 4 Schalten Sie das Gerät aus.
- 5 Entfernen Sie das Ladekabel.

7.4 Verbraucher anschliessen für den Betrieb (entladen)



- 1 Schalten Sie das Gerät ein.
 - 2 Schliessen Sie die Verbraucher an.
- ✓ Das Gerät ist bereit für den Betrieb.

7.5 Gerät einschalten



- 1 Um das Gerät einzuschalten: Drücken Sie die Ein/Aus-Taste für mindestens 3 Sekunden.
- 2 Warten Sie, bis das Display die aktuellen Betriebswerte anzeigt.
 - ✓ Alle Ausgangsspannungen stehen zur Verfügung.
 - ✓ Das Gerät ist betriebsbereit.
- 3 Schalten Sie die angeschlossenen Verbraucher ein.

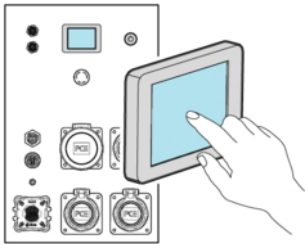
7.6 Elektrofahrzeug laden

Wenn mit dem ecoPowerTrolley ein Elektrofahrzeug geladen werden soll, verwenden Sie dazu eine herstellerunabhängige mobile Ladeeinheit.

Beispiele: **NRGkick** oder **Juice Booster**. Diese Geräte sind auf einwandfreie Funktion am ecoPowerTrolley getestet.

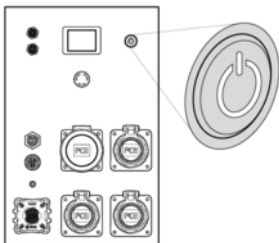
7.7 Betriebsparameter auslesen und einstellen

Über die Funktion des Displays



Das Display ist ein Touchscreen (Berührbildschirm). Es reagiert wie ein Smartphone auf Befehlseingaben per Berührung mit dem Finger oder mit einem Eingabestift.

Gerät einschalten



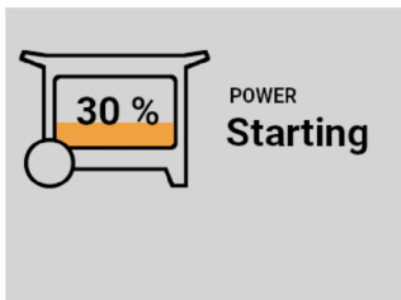
Um das Gerät einzuschalten:

- Drücken Sie die Ein/Aus-Taste für mindestens 3 Sekunden.



Während das Gerät startet, wird der Startbildschirm angezeigt.

- Warten Sie, bis der Hauptbildschirm angezeigt wird.

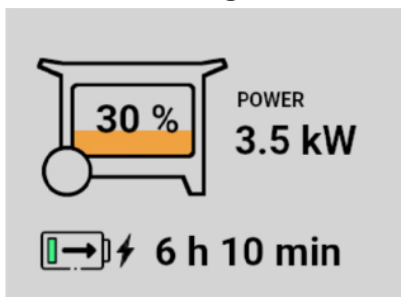


Sobald der Hauptbildschirm angezeigt wird, ist das Gerät betriebsbereit.

Der Hauptbildschirm zeigt folgenden Wert an:

- **30 %**: Aktueller Ladezustand der Batterie in Prozent

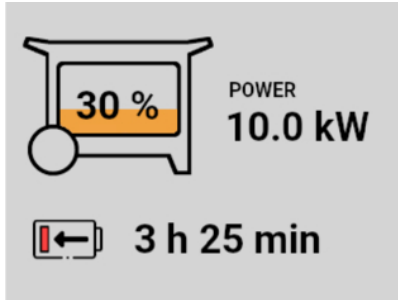
Bildschirm-Anzeige beim Laden



Beim Laden zeigt der Bildschirm folgende Werte an:

- **30 %**: Aktueller Ladezustand der Batterie in Prozent
- **3.5 kW**: Aktuelle Ladeleistung
- **6 h 10 min**: Geschätzte restliche Ladedauer bis zum vollständigen Aufladen der Batterie.

Bildschirm-Anzeige im Betrieb



Im Betrieb (beim Entladen) zeigt der Bildschirm folgende Werte an:

- **30 %:** Aktueller Ladezustand der Batterie in Prozent
- **10.0 kW:** Aktuelle Abgabeleistung
- **3 h 25 min:** Geschätzte verbleibende Betriebsdauer

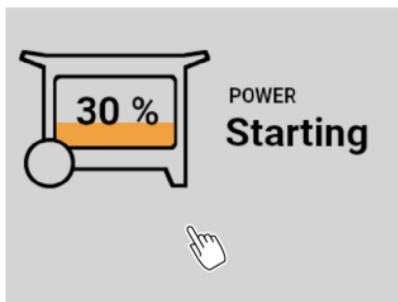


Wenn der Bildschirm eine leere Batterie anzeigt:

- Laden Sie die Batterie nach, um einem unkontrollierten Ausfall der angeschlossenen Verbraucher vorzubeugen.

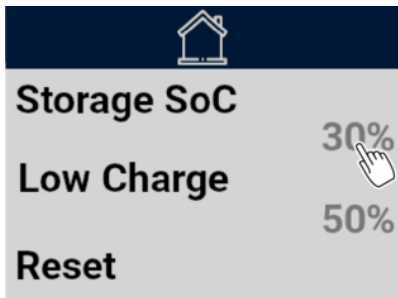
Betriebsparameter einstellen

Um die Betriebsparameter einzustellen, gehen Sie wie folgt vor:



Tippen Sie auf den Bildschirm.

- ✓ Die Einstellungen werden angezeigt.

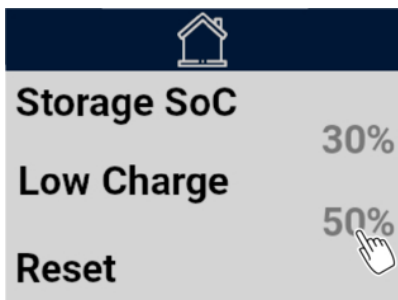


Storage SoC: Mit dieser Funktion können Sie ein Ladelimit für die Batterie setzen, um die Batterie einzulagern oder zu transportieren.



Schalten Sie zwischen den Werten hin und her:

- **30 %:** Ladelimit auf 30 % setzen
- **OFF:** Ladelimit aufheben

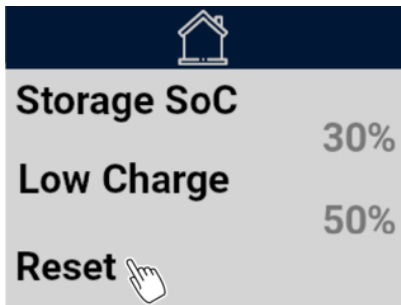


Low Charge: Mit dieser Funktion können Sie die Eingangsleistung limitieren.



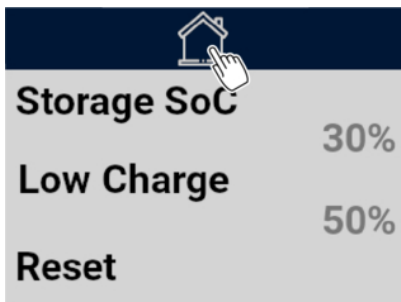
Schalten Sie zwischen den Werten hin und her:

- **50 %:** Eingangsleistung auf 50 % limitieren
- **OFF:** Limitierung aufheben



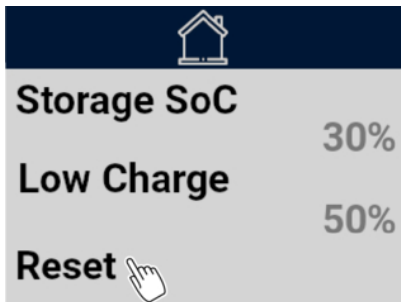
Reset: Mit dieser Funktion können Sie Ihre vorgenommenen Einstellungen löschen und das Gerät auf die Werkseinstellungen zurücksetzen.

Siehe: "Gerät auf die Werkseinstellungen zurücksetzen"

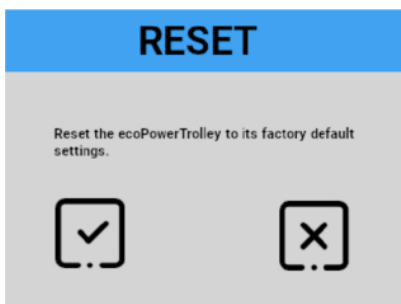


Um zum Hauptbildschirm zurückzukehren:
Klicken Sie auf das „Home“-Symbol.

Gerät auf die Werkseinstellungen zurücksetzen



- Wählen Sie „Reset“.



Der Bildschirm zeigt die Reset-Optionen an.



Wenn Sie sich sicher sind:

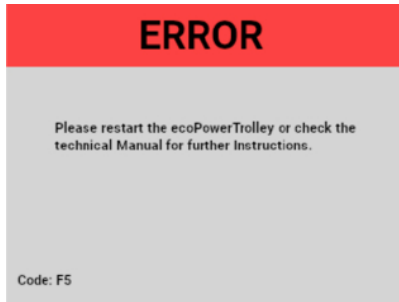
- Führen Sie den Reset aus.
- ✓ Alle Eingaben werden gelöscht.
- ✓ Das Display springt zum Hauptbildschirm zurück.



Wenn Sie sich nicht sicher sind:

- Brechen Sie den Reset ab.
- ✓ Alle Einstellungen bleiben erhalten.
- ✓ Das Display springt zum vorherigen Bildschirm zurück.

Auf eine Fehlermeldung reagieren



Wenn eine Fehlfunktion aufgetreten ist, zeigt das Display eine Fehlermeldung.

- Schlagen Sie in der Betriebsanleitung die Fehlerursache nach.
- Beseitigen Sie die Fehlerursache.
- Starten Sie das Gerät neu.

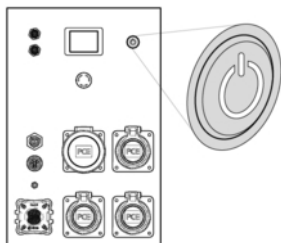
NOT-AUS erkennen



Wenn der NOT-AUS-Taster betätigt wurde, hat das Gerät abgeschaltet.

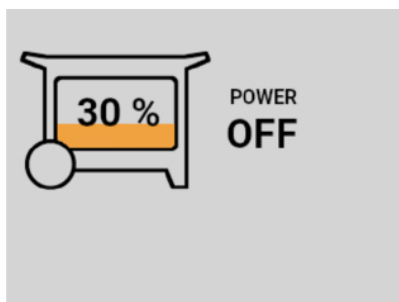
- Beseitigen Sie die Ursache für den NOT-AUS.
- Starten Sie das Gerät neu.

Gerät ausschalten



Um das Gerät auszuschalten:

- Drücken Sie die Ein/Aus-Taste für mindestens 3 Sekunden.



Wenn das Gerät ausgeschaltet ist, zeigt der Bildschirm folgenden Wert an:

- **30 %:** Aktueller Ladezustand der Batterie in Prozent

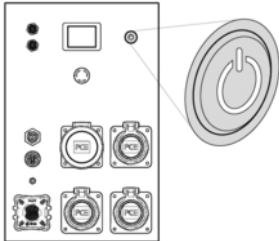
7.8 Über den Standby-Modus

Wie äussert sich der Standby-Modus?

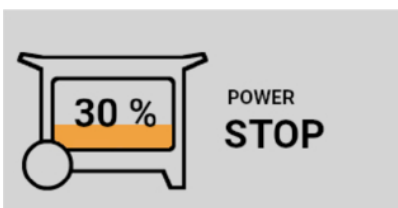
- Das Gerät schaltet die interne Leistungselektronik ab.
- Es stehen keine Ausgangsspannungen zur Verfügung.
- Das Display zeigt „POWER -“.

Standby-Modus aktivieren

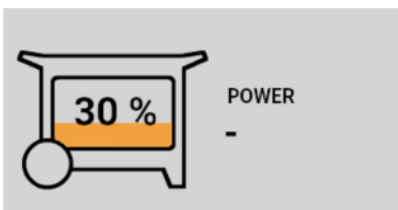
Um den Standby-Modus manuell zu aktivieren:



- Drücken Sie kurz die Ein/Aus-Taste.



- ✓ Das Display zeigt „POWER STOP“.
- ✓ Die interne Leistungselektronik wird abgeschaltet.



- Sobald die interne Leistungselektronik abgeschaltet hat:
- ✓ Das Display wechselt zu „POWER -“.
 - ✓ Der Standby-Modus ist aktiviert.

Standby-Modus aufheben

Um den Standby-Modus aufzuheben, schalten Sie das Gerät wieder ein.

- 1 Drücken Sie kurz die Ein/Aus-Taste.
 - 2 Warten Sie, bis das Display wieder die aktuellen Betriebswerte anzeigt.
- ✓ Alle Ausgangsspannungen stehen wieder zur Verfügung.
 - ✓ Das Gerät ist wieder betriebsbereit.
- 3 Schalten Sie die angeschlossenen Verbraucher ein.

7.9 Gerät ausschalten

- 1 Schalten Sie die angeschlossenen Verbraucher aus.
- 2 Um das Gerät auszuschalten:
Drücken Sie die Ein/Aus-Taste für mindestens 3 Sekunden.

Sobald das Display erloschen ist:

- ✓ Alle Ausgänge sind spannungsfrei.
- ✓ Das Gerät ist ausgeschaltet.

8 Gerät einlagern

Was versteht man unter „einlagern“?

Unter „einlagern“ versteht man das Stillsetzen des Geräts, um es für einen längeren Zeitraum nicht zu benutzen.

Grundsätzliches zum Einlagern

- Lagern Sie das Gerät im Temperaturbereich von -10...+45 °C in einer Umgebung mit geringer Luftfeuchtigkeit ein. Zugunsten einer längeren Lebensdauer wird bei einer Einlagerung für mehr als 3 Monate der Temperaturbereich von 0...+25 °C empfohlen.

Gerät kurzfristig einlagern

Einlagerung für maximal 3 Monate:

- Laden Sie die Batterie vollständig auf, mindestens auf >30 % SoC.

Gerät langfristig einlagern

Einlagerung für mehr als 3 Monate:

- Laden Sie die Batterie vollständig auf, mindestens auf >30 % SoC.
- Prüfen Sie alle 3 Monate den Ladezustand.
- Wenn der Ladezustand unter 30 % SoC sinkt: Laden Sie die Batterie vollständig auf.

Tiefentladung vermeiden

Batterien unterliegen der Selbstentladung, d. h. die Batteriespannung sinkt allmählich, auch wenn keine Energie entnommen wird.

Wenn die Batteriespannung unter einen Mindestwert abfällt, droht schädliche Tiefentladung. Um Tiefentladung zu verhindern, tritt die Schutzfunktion des Batterie-Management-Systems (BMS) in Kraft wie folgt:

- Die Batterie wird abgeschaltet.
- Ein erneutes Einschalten des Geräts ist blockiert.
- Die Batterie wird erst nach vollständiger Ladung wieder freigegeben.

Um die Batterie zu schonen und die Einsatzbereitschaft des Geräts zu gewährleisten:

- Halten Sie den 3-monatlichen Prüfintervall ein.
- Laden Sie die Batterie rechtzeitig nach.

9 Gerät reinigen und instand halten

Gerät reinigen

- Schalten Sie die angeschlossenen Verbraucher aus.
- Schalten Sie das Gerät aus.
- Trennen Sie alle Kabel vom Gerät.
- Schliessen Sie alle Anschluss-Abdeckungen.
- Lassen Sie das Gerät vollständig abkühlen.
- Reinigen Sie mit schonendem Werkzeug.
- Prüfen Sie das Gerät auf Beschädigungen.

ACHTUNG

- Verwenden Sie zum Reinigen keine scharfen Gegenstände und keine aggressiven oder scheuernden Reinigungsmittel.
- Reinigen Sie das Gerät nicht mit einem Hochdruckreiniger.

Gehäuse: Reinigen Sie das Gehäuse mit einem feuchten Tuch.

Display: Reinigen Sie das Display mit einem leicht angefeuchteten Mikrofasertuch.

Kühlrippen: Reinigen Sie die Zwischenräume der Kühlrippen mit einer schmalen Fugenbürste.

Gerät instand halten

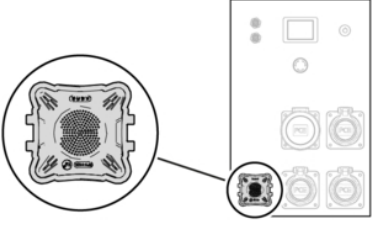
Stellen Sie sicher, dass folgende Kennzeichnungen unbeschädigt und gut lesbar bzw. erkennbar sind:

- Typschild
- Kennzeichnung des NOT-AUS-Tasters
- Symbol für externe Erdung
- Beschriftung der Ein/Aus-Taste

Tauschen Sie beschädigte bzw. unlesbare Kennzeichnungen aus.

10 Störungen erkennen und beheben

Die Berstmembran hat ausgelöst

Erkennung	Ursache	Behebung
 <ul style="list-style-type: none"> • Während des Betriebs: Zisch- oder Pfeifgeräusch oder Knall • Das Gerät hat abgeschaltet. 	Überdruck in der Batterie durch Überhitzung wegen Kurzschluss oder Überlastung	<div style="background-color: yellow; padding: 5px;">⚠ VORSICHT</div> <p>Austretende giftige Dämpfe. Sorgen Sie für gründliche Durchlüftung oder bringen Sie das Gerät ins Freie.</p> <ol style="list-style-type: none"> 1. Lassen Sie das Gerät abkühlen. ✓ Nach Abkühlung setzt sich die Berstmembran selbst zurück. ✓ Bei zurückgesetzter Berstmembran ist das Gerät wieder betriebsbereit. <ol style="list-style-type: none"> 2. Überprüfen Sie das Gerät auf einwandfreie Funktion. 3. Vermeiden Sie die Ursache für ein erneutes Auslösen.

Das Display zeigt einen Fehlercode an Anwendungsfehler

Code	Ursache	Behebung
1	Batterie leer	Laden Sie die Batterie.
2	Überstrom aufgetreten	Trennen Sie alle Verbraucher vom Gerät. Trennen Sie das Ladekabel vom Gerät. Starten Sie das Gerät neu.
3	NOT-AUS gedrückt	Heben Sie den NOT-AUS auf. Starten Sie das Gerät neu.
4	Ladespannung fehlt (1 Phase)	Starten Sie das Gerät neu.
5	Ladespannung fehlt (3 Phasen)	
6	Phase L1 überlastet	Trennen Sie alle Verbraucher vom Gerät. Trennen Sie das Ladekabel vom Gerät. Starten Sie das Gerät neu.
7	Phase L2 überlastet	
8	Phase L3 überlastet	

Fehler im Batteriemangement-System (BMS)

Code	Ursache	Behebung
10	Allgemeiner BMS-Fehler	Starten Sie das Gerät neu.
11	Batterietemperatur zu hoch	Trennen Sie einige Verbraucher vom Gerät. Lassen Sie die Batterie abkühlen.
12	Batterietemperatur zu niedrig	Bringen Sie das Gerät in eine wärmere Umgebung.
13	Zellspannung zu hoch	Warten Sie, bis sich die Batterie genügend entladen hat (mindestens 4 Stunden). Starten Sie das Gerät neu.
14	Zellspannung zu niedrig	Laden Sie die Batterie.
19	Fehler int. Batterieschalter	Starten Sie das Gerät neu.

Fehler in der Leistungselektronik

Code	Ursache	Behebung
20	Allg. Fehler Wechselrichter	Starten Sie das Gerät neu.
21	Phasenspannung L1 fehlerhaft	Trennen Sie alle Verbraucher vom Gerät. Trennen Sie das Ladekabel vom Gerät. Starten Sie das Gerät neu.
22	Phasenspannung L2 fehlerhaft	
23	Phasenspannung L3 fehlerhaft	
25	Allg. Fehler Leistungselektronik	Starten Sie das Gerät neu.
27	Allg. Fehler DC/DC-Wandler	Trennen Sie alle Verbraucher vom Gerät. Trennen Sie das Ladekabel vom Gerät. Starten Sie das Gerät neu.
28	Allg. Fehler Leistungselektronik	
29	Vorladefehler Ladebetrieb	Starten Sie das Gerät neu.

Systemfehler

Code	Ursache	Behebung
30	Interner Lüfter blockiert	Es liegt ein Servicefall vor. Wenden Sie sich an Ihren Lieferanten.
31	Fehler Eingangsschütz	Starten Sie das Gerät neu.
32	Fehler Ausgangsschütz	
35	Fehler Zustandsmaschine	
36	Fehler DC-Link	
40	Time-out Fehler	
41	Fehler Initialisierung	
42	Fehler DC-Vorladung	Schalten Sie das Gerät für 30 Sek. aus. Starten Sie das Gerät neu.
43	Time-out Fehler	Starten Sie das Gerät neu.
44	Time-out Fehler	
45	Systemfehler	
46	Time-out Fehler	
47	Time-out Fehler	
48	Systemfehler	
49	Time-out Fehler	
50	Time-out Fehler	
51	Systemfehler	
52	Time-out-Fehler	
53	Time-out-Fehler	
60	Fehler Ausgangsschütz	
61	Fehler Ausgangsschütz	
62	Fehler Eingangsschütz	
63	Fehler Eingangsschütz	

ISO-Monitor

Code	Ursache	Behebung
90	Fehler IMD	Trennen Sie alle Verbraucher vom Gerät. Trennen Sie das Ladekabel vom Gerät.
91	Kommunikationsfehler IMD	
92	Isolationswiderstand zu gering, Erdfehler	Starten Sie das Gerät neu.
93	Fehler IMD	Starten Sie das Gerät neu.
94	Time-out-Fehler	

11 **Gerät reparieren**

Es gibt keine Reparaturarbeiten, die vom Anwender selbst durchgeführt werden können.
Wenden Sie sich im Servicefall an Ihren Lieferanten.

12 Anhang

12.1 Umweltschutz

Die Produkte der ecocoach AG werden unter der Berücksichtigung des Ökodesigns gestaltet, um deren Auswirkungen auf die Umwelt möglichst gering zu halten. Folgende Merkmale werden beim Design der Produkte als Standard betrachtet:

- Die Produkte der ecocoach AG bestehen aus hochwertigen Materialien, um die Lebensdauer deren zu maximieren.
- Das Produktedesign erlaubt die Trennung der verschiedenen Materialien zwecks Wiederaufbereitung und effizientem Recycling.
- Die ecocoach AG arbeitet stets daran, die Produkte weiterzuentwickeln und die Umweltbelastung dessen fortwährend zu reduzieren.

Die Produkte der ecocoach AG dienen der effizienteren Energienutzung und verringern dadurch die alltägliche Umweltbelastung. Die ecocoach AG versucht die Auswirkungen auf Mensch und Umwelt während dem gesamten Produktzyklus gering zu halten sowie einen möglichst hohen Anteil zurück in den Werkstoffkreislauf zu führen. Es ist wichtig, dass der Nutzer sorgsam mit allen Produkten umgeht und diese effizient nutzt.

Zu Informationen über Rücknahme und Entsorgung der Produkte siehe "Entsorgung und Wiederverwertung".

12.2 Entsorgung und Wiederverwertung



Informationen zur Entsorgung von Elektro- und Elektronikgeräten und Batterien sind zu finden unter <https://eco-volta.com/products/downloads>.



Die Verpackungsmaterialien sind wiederverwertbar. Bitte die Verpackungen nicht in den Hausmüll werfen, sondern wiederverwenden oder gemäss dem lokalen Recyclingsystem getrennt zurückführen.

12.3 Service, Wartung und Support

Service, Wartung und Support erfolgen durch ecocoach AG und deren Partner.

12.4 Zubehör und Ersatzteile

Zubehör und Ersatzteile werden bezogen unter:

ecovolta AG

Gersauerstrasse 71

6440 Brunnen

Schweiz

+41 41 811 41 42

info@eco-volta.com

eco-volta.com